



CRISTEC

l'énergie embarquée



Manuel utilisateur des transformateurs d'isolement User manual isolation transformers

3600W
3600W Auto

115/230V
115/230V

32/16A
32/16A

S.A.S. CRISTEC

**31 rue Marcel Paul - Z.I. Kerdroniou Est
29000 QUIMPER - FRANCE**

E-mail: info@cristec.fr

<https://www.cristec.fr>



Manuel d'utilisation en Français 2



Operating Manual in English 12

SOMMAIRE

1	PRECAUTIONS – GARANTIE	3
1.1	<u>DISPOSITIONS RELATIVES A LA SECURITE - PRECAUTIONS</u>	3
1.2	<u>GARANTIE</u>	7
2	FONCTIONNEMENT–PRESENTATION–INTERFACES	8
2.1	<u>PRINCIPE DE FONCTIONNEMENT</u>	8
2.2	<u>LIMITEUR DE COURANT D’APPEL</u>	8
2.3	<u>PROTECTION THERMIQUE</u>	8
2.4	<u>PRESENTATION GENERALE</u>	8
3	INSTALLATION	9
3.1	<u>FIXATION DU COFFRET</u>	9
3.2	<u>RACCORDEMENT</u>	9
3.2.1	Choix des câbles d’entrée et de sortie	9
3.2.2	Câblage	10
3.3	<u>COUPLAGE DES TRANSFORMATEURS D’ISOLEMENT</u>	11
3.3.1	Equipements en version « COUPLAGE MANUEL	11
3.3.2	Equipements en version « COUPLAGE AUTOMATIQUE	12
3.3.3	Fonction des voyants indicateurs du transformateur d’isolement (Leds)	12
3.3.4	Choix du régime de neutre en sortie du transformateur d’isolement	13
3.3.5	Cas du navire en situation d’hivernage	13
4	CARACTERISTIQUES GENERALES	13

1 PRECAUTIONS – GARANTIE

La fourniture CRISTEC comprend les éléments suivants :

- 1 coffret électrique contenant le système d'isolement
- Un jeu de straps pour réaliser les différentes configurations (procédure détaillée dans le paragraphe de ce document) :
 - ST1/ ST2 : Couplage de sortie
 - ST3 : Liaison de réserve (pré-installé dans le coffret)
 - ST5 : Liaison neutre de sortie à la terre
 - ST6/ ST7 : Couplage d'entrée (pour équipement en version manuelle uniquement)
 - 1 cavalier : sélection pour la Led indicateur du réseau d'entrée
- Le présent manuel d'utilisation
- Un emballage spécifique

Le présent document s'applique aux transformateurs d'isolement listés en couverture (disponible en couleurs sur notre site internet www.cristec.fr).

Ce manuel est destiné aux utilisateurs, installateurs et personnels d'entretien de l'équipement. Ceux-ci doivent impérativement prendre connaissance du présent document avant toute intervention sur le transformateur.

Ce manuel doit être conservé avec soin et consulté avant toute intervention car il contient toutes les informations relatives à l'utilisation de l'appareil.

Ce document est la propriété de CRISTEC; toutes les informations contenues dans ce document s'appliquent au produit qui l'accompagne. La société se réserve le droit d'en modifier les spécifications sans préavis.

1.1 DISPOSITIONS RELATIVES A LA SECURITE - PRECAUTIONS

Conformité du matériel :

- Norme NF EN 60335-2-29 – Matériel de Classe I
- Directive Basse tension NFC 15-100
- Normes ISO13297 (spécifiques aux navires de plaisance – systèmes électriques – §. Installations de distribution de courant alternatif)

L'installation de ce matériel doit être réalisée par un électricien ou un installateur qualifié.

L'équipement doit être isolé du réseau d'entrée alternatif avant toute intervention.

Cet équipement n'est pas destiné à être utilisé par des enfants.



Disposition générale

Avant toute opération sur le transformateur d'isolement, se conformer au présent manuel.



Dispositions vis à vis des chocs électriques

Risque d'électrocution et de danger de mort : Ne pas intervenir dans l'équipement sous tension.



Dispositions vis à vis des courants de fuite accidentels à la terre (circuit d'entrée alternative)

La borne PE de l'entrée du transformateur d'isolement doit être impérativement raccordée au conducteur de Terre du réseau d'entrée alternative. Ce raccordement doit être réalisé avant toute autre connexion.

Le transformateur d'isolement doit être refermé avant la mise sous tension.

Protection des personnes :

- Circuit d'alimentation alternative (entrée AC) :

Le transformateur d'isolement doit être raccordé sur une installation disposant d'un disjoncteur différentiel bipolaire de sensibilité 30mA (cf.NFC 15-100)

- Circuit de distribution (sortie AC) :

La protection contre les courants de fuite accidentels vers la masse doit être assurée par un dispositif de protection externe raccordé à la sortie du transformateur. Il peut être de type disjoncteur différentiel ou ou contrôleur permanent d'isolement en fonction du régime de neutre

choisi.

Le calibre et la nature de la protection seront adaptés par l'installateur en fonction du régime de neutre choisi et du couplage appliqué en sortie.



Dispositions vis à vis des chocs de foudre

Dans les zones géographiques fortement exposées, il peut être utile de placer un parafoudre en amont du coffret afin d'éviter toute dégradation irréversible de ce dernier.



Dispositions vis à vis des échauffements de l'appareil

L'équipement est conçu pour être monté sur une paroi verticale selon les indications fournies dans ce manuel.

Il est impératif de conserver une zone libre de 10cm autour de l'appareil. L'installateur prendra les dispositions nécessaires pour que la température d'air à l'entrée soit inférieure à 50°C dans les conditions extrêmes de fonctionnement.

Les dispositions nécessaires seront également prises pour permettre un dégagement de l'air chaud de chaque côté du coffret. Ne pas obturer les ouïes de ventilation du coffret (en bas de coffret et sur les côtés).

Ne pas installer l'appareil à proximité d'une source de chaleur.



Attention surface chaude (risque de brûlure).



Dispositions vis à vis des poussières, du ruissellement et

chutes d'eau

L'emplacement du transformateur d'isolement doit être choisi pour éviter toute pénétration d'humidité, de liquide, de sel ou de poussières dans l'appareil.

Ces incidents peuvent générer une dégradation irréversible du matériel et un danger potentiel pour l'utilisateur.



Dispositions vis à vis des matériels inflammables

Le transformateur d'isolement ne doit pas être utilisé à proximité de produits tels que liquides ou gaz inflammables.



Autres dispositions

Ne pas percer ou usiner le coffret du transformateur d'isolement (risques de dégradation de la fonction isolement et de sa carte électronique de commande).

Tout ce qui n'est pas stipulé dans ce manuel est rigoureusement interdit.

1.2 GARANTIE

Le non-respect des règles d'installation et d'utilisation annule la garantie constructeur et dégage la société CRISTEC de toute responsabilité.

La durée de garantie est de 24 mois.

La garantie s'applique si l'origine de la défaillance est un défaut interne au transformateur d'isolement incombant à CRISTEC.

La garantie s'applique pour un matériel rendu usine de Quimper (France).

La garantie, si cette dernière est confirmée par l'expertise, couvre uniquement :

- la réparation (pièce(s) et main d'œuvre) du matériel défectueux rendu usine Quimper (France). Seuls les éléments reconnus défectueux d'origine seront remplacés dans le cadre de la garantie ;
- les frais d'expédition retour après réparation (en messagerie, par un transporteur de notre choix).

La garantie, si cette dernière est confirmée par l'expertise, ne donne lieu qu'à une réparation du matériel et non à un remplacement du matériel.

La garantie ne couvre en aucun cas les autres coûts ayant pu être induits par le dysfonctionnement du matériel, tels que : les frais de port et d'emballage, les frais de démontage, remontage et tests, ainsi que tous les autres frais non cités.

Notre garantie ne peut en aucun cas donner lieu à une indemnité. CRISTEC ne peut être tenu pour responsable des dommages dus à l'utilisation du transformateur d'isolement.

La garantie ne s'applique pas si l'origine de la défaillance est due à un défaut d'origine externe (voir ci-dessous). Dans cette hypothèse un devis de réparation sera émis.

Notre garantie est exclue pour :

1. Non-respect du présent manuel
2. Toute modification et intervention mécanique, électrique ou électronique sur l'appareil
3. Toute mauvaise utilisation
4. Toute trace d'humidité
5. Le non-respect des tolérances d'alimentation (ex. : surtension)
6. Toute erreur de connexion
7. Toute chute ou choc lors du transport, de l'installation ou de l'utilisation
8. Toute intervention de personnes non autorisées par CRISTEC
9. Toute intervention dans la zone conversion d'énergie par une personne non autorisée par CRISTEC
10. Toute connexion d'interfaces non fournies par CRISTEC
11. Les frais d'emballage et de port
12. Les dommages apparents ou cachés occasionnés par les transports et/ou manutention (tout recours doit être adressé au transporteur)
13. Tout retour de matériel injustifié (pas de panne du matériel)
14. Toutes autres causes non listées ci-dessus

2 FONCTIONNEMENT–PRESENTATION–INTERFACES

2.1 PRINCIPE DE FONCTIONNEMENT

La gamme IT3600 de transformateurs d'isolement CRISTEC a pour fonction d'assurer la séparation galvanique entre le réseau d'alimentation de quai et celui du réseau de bord du navire.

Cette séparation permet d'éviter la circulation de courants de terre entre les lignes d'alimentation et de distribution, courants qui sont vecteurs de corrosion sur les parties métalliques d'un navire en contact avec l'eau de mer (phénomène assimilable à de l'électrolyse).

Cette fonction d'isolement est réalisée à partir d'un transformateur torique à double enroulement primaire et secondaire.

2.2 LIMITEUR DE COURANT D'APPEL

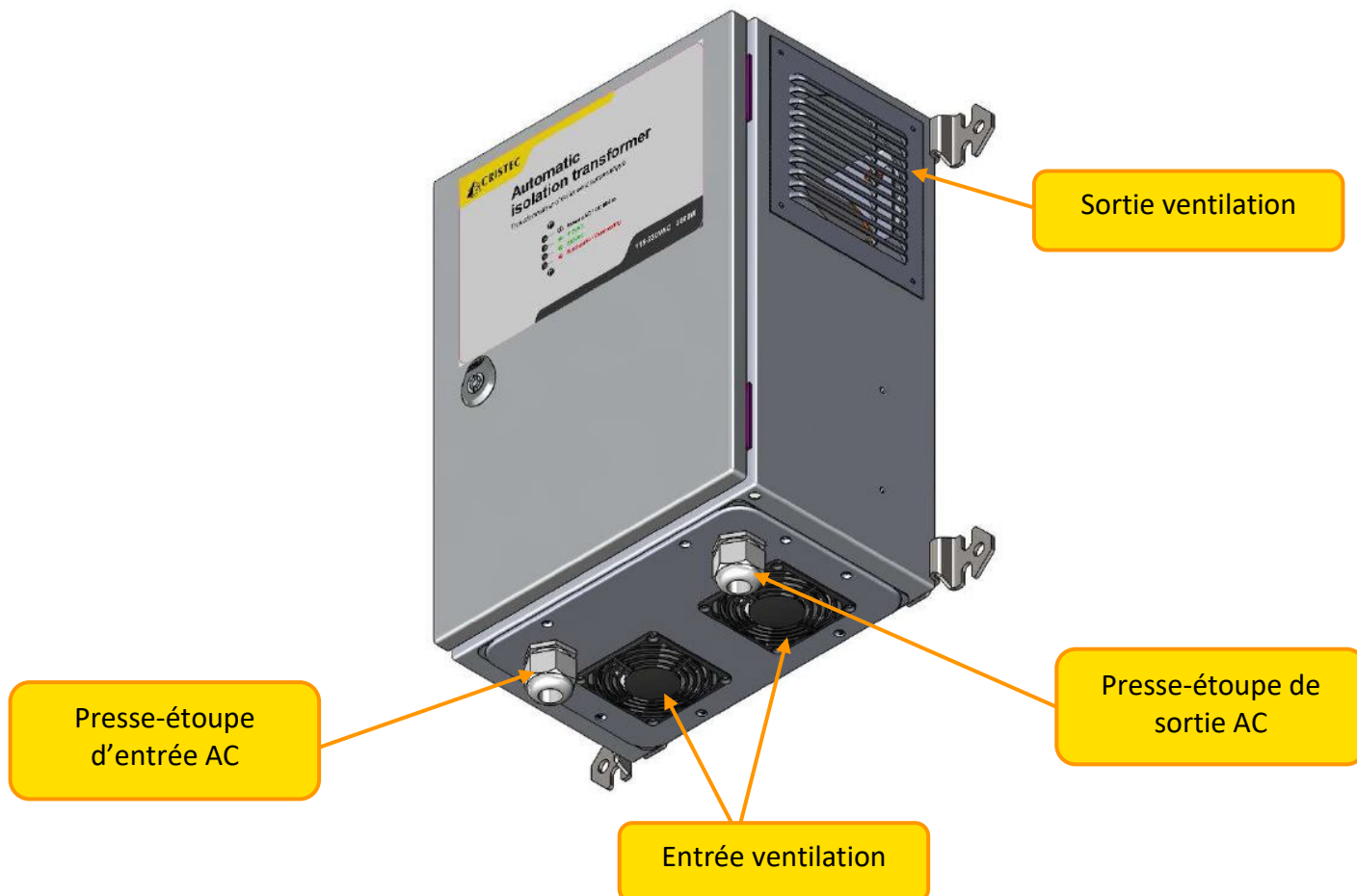
Le système est doté d'une fonction soft-start automatique permettant de limiter le courant d'appel à la mise sous tension, et donc d'éviter la disjonction intempestive des protections des coffrets de prises de quai à la mise sous tension (circuit de prémagnétisation).

2.3 PROTECTION THERMIQUE

L'appareil dispose d'une ventilation automatique à 2 vitesses (mi-vitesse au dessous de 45°C dans le coffret, pleine vitesse au dessus de 45°C)

Un capteur thermique de sécurité haute assure la protection de l'équipement en cas de surchauffe (température ambiante trop élevée, surcharge etc ...).

2.4 PRESENTATION GENERALE



3 INSTALLATION

Ce paragraphe traite des dispositions relatives à l'installation de l'équipement. Cf. paragraphe Sécurité au §.1.1.

3.1 FIXATION DU COFFRET



Dimensions externes du boîtier :

400 x 300 x 200 mm

Fixation du boîtier :

4 x Vis M8

3.2 RACCORDEMENT

3.2.1 Choix des câbles d'entrée et de sortie

Les câbles d'alimentation et de la distribution vers les utilisations devront disposer d'un conducteur de Phase, de Neutre et de protection vert/jaune (PE).

Ces conducteurs devront respecter les sections minimales indiquées dans le tableau ci-dessous. Les valeurs peuvent être majorées jusqu'à 6mm² pour réduire la chute de tension en ligne (section maximale acceptable par les bornes de l'équipement).

Puissance de l'équipement	Tension d'alimentation monophasée	Section minimale des conducteurs	Courant absorbé à puissance nominale
3600W	115/120 VAC	6 mm ²	32A
	230/240 VAC	2.5 mm ²	16A

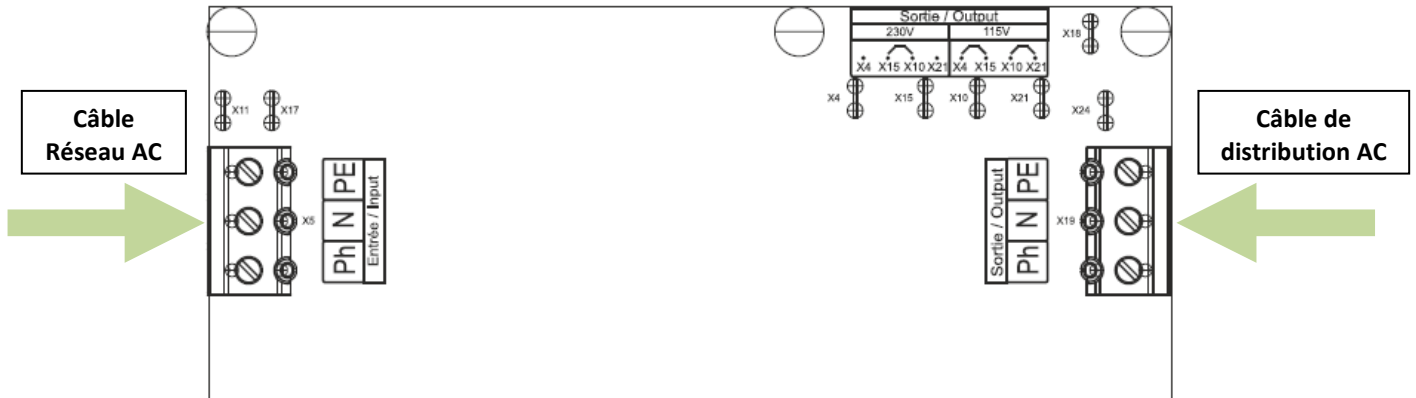
3.2.2 Câblage

Installer le câble d'alimentation et de distribution à travers les 2 presse étoupes prévus à cet effet.

Pour accéder aux bornes de raccordement, déposer temporairement la plaque de protection translucide située sur la carte électronique. Conserver les visseries.

Raccorder les 3 conducteurs Phase / Neutre / Protection PE sur les bornes d'entrée (côté gauche) et de sortie (côté droit). Respecter le bornage indiqué sur l'étiquette de la plaque de protection.

S'assurer de l'immobilisation soignée des 2 câbles dans chaque presse étoupe.



3.3 COUPLAGE DES TRANSFORMATEURS D'ISOLEMENT

Comme indiqué dans le tableau précédent, et selon leur configuration, ces équipements sont conçus pour accepter deux types de réseaux d'alimentation 115VAC ou 230VAC. De même, ils permettent de fournir une tension 115VAC ou 230VAC sur la sortie distribution.

Il convient donc de choisir les couplages avec soin avant toute mise sous tension.

3.3.1 Equipement en version « COUPLAGE MANUEL »

Cette version d'équipement (IT3600M) doit être préalablement configurée **en entrée et en sortie** à l'aide des straps fournis dans le sachet d'accessoires.

Ces straps sont à installer sur des fiches FASTON situées sur la carte électronique de commande

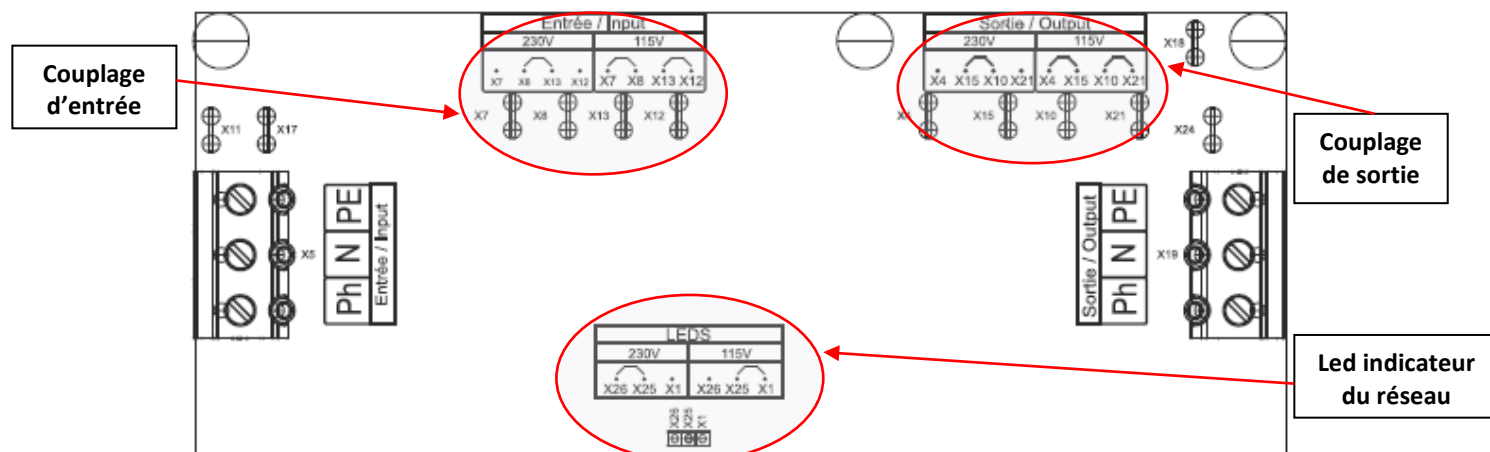
Pour réaliser les couplages, se conformer aux indications ci-dessous (voir aussi l'étiquette sur la plaque de protection).

Installer le cavalier livré en accessoire pour sélectionner le voyant Led correspondant au couplage choisi.

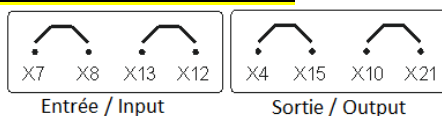


* **Le couplage d'entrée doit être fait en conformité avec la tension d'alimentation disponible sous peine de dégradation du matériel.**

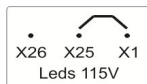
* **Le couplage de sortie doit être fait en conformité avec le besoin du bord, une erreur de choix pouvant engendrer la destruction des équipements utilisateurs du bord.**



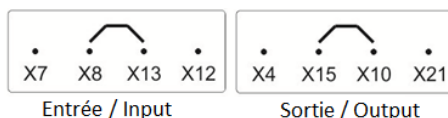
Configuration des tensions d'entrée et/ ou de sortie en 115VAC :



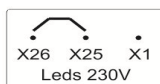
Sélection de la Led 115VAC correspondante, raccorder X25 à X1 :



Configuration des tensions d'entrée et/ ou de sortie en 230VAC :



Sélection du voyant Led 230VAC correspondante, raccorder X25 à X26 :



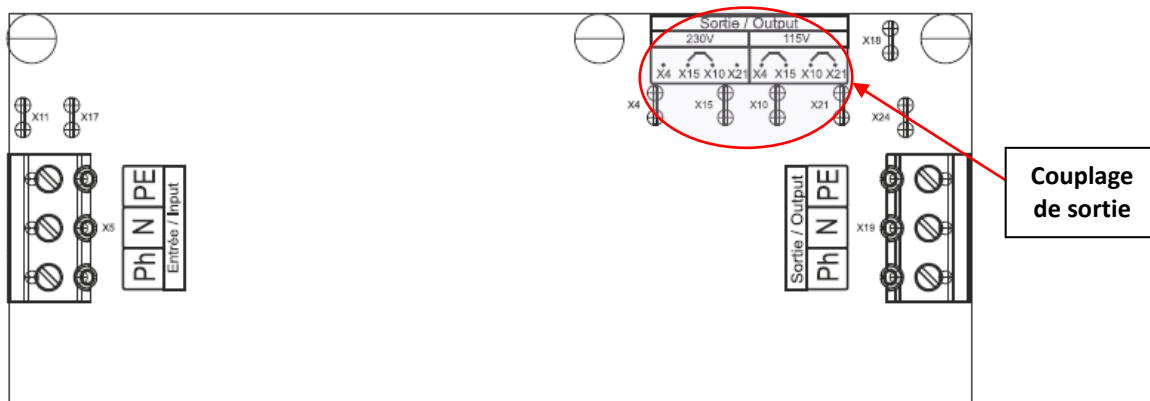
3.3.2 Equipement en version « COUPLAGE AUTOMATIQUE »

La version automatique (IT3600A) détecte le réseau d'entrée du transformateur d'isolement et commute automatiquement vers la configuration de tension correspondante.

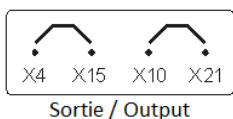
Seules les sorties doivent être préalablement configurées manuellement, à l'aide des straps fournis dans le sachet d'accessoires.



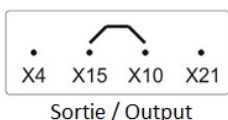
* **Le couplage de sortie doit être fait en conformité avec le besoin du bord, une erreur de choix pouvant engendrer la destruction des équipements utilisateurs du bord.**



Configuration des tensions de sortie en 115VAC :



Configuration des tensions de sortie en 230VAC :



3.3.3 Fonction des voyants indicateurs du transformateur d'isolement (Leds)

Ces voyants sont visibles sur le plastron en façade du coffret

- Led Blanche Indication de la présence d'une tension réseau
- Led Verte 115VAC Indication du couplage d'entrée sur réseau 115Vac
- Led Verte 230VAC Indication du couplage d'entrée sur réseau 230Vac
- Led Rouge Indication d'une surchauffe de l'équipement (Par thermostat interne du transformateur)

Tension d'entrée	LED blanche « Réseau »	LED jaune 115VAC	LED jaune 230VAC	Etat système
0 – 70 V	ON	OFF	OFF	xx
70 – 135 V	ON	ON	OFF	Configuration d'entrée 115VAC
135 – 185 V	ON	OFF	OFF	xx
185 – 265 V	ON	OFF	ON	Configuration d'entrée 230VAC

3.3.4 Choix du régime de neutre en sortie du transformateur d'isolement

La sortie de l'équipement est livrée flottante par rapport à sa masse mécanique (régime IT). Seule la masse du coffret est reliée à la borne PE de sortie.

* En cas de conservation du régime **IT**, installer un contrôleur permanent d'isolement (CPI) entre la phase de sortie et la masse de l'installation.

* Si le régime souhaité est de **type TT (neutre à la terre)** :

- Relier le neutre de sortie au conducteur PE de sortie en installant le strap Vert/jaune entre les cosses faston **X18** et **X24**.

- Equiper les lignes Ph et N d'un disjoncteur différentiel 30mA bipolaire (calibre 16A en 230VAC, ou 32A en 115VAC).

3.3.5 Cas du navire en situation d'hivernage

Lorsque le navire est au sec (maintenance à quai, hivernage, remisage prolongé), le conducteur de protection côté sortie doit être relié à celui d'entrée.

Pour cette opération déplacer le pontage vert/jaune situé près des bornes d'entrée de la fiche faston **X17** vers la fiche faston voisine **X11**.

ATTENTION : lors de la remise à la mer, rétablir le pontage initial pour que l'isolement galvanique soit assuré.

4 CARACTERISTIQUES GENERALES

Caractéristiques	IT3600 (Manuel)	IT3600A (Auto)
Tension d'entrée	115/230VAC	115/230VAC
Commutation	Manuelle	Automatique
Tension de sortie	115/230VAC	115/230VAC
Fréquence	50/60Hz	50/60Hz
Courant	16/32A	16/32A
Softstart	Oui	
Température ambiante	-20°C à +40°C	
Ventilation	Mi-vitesse (Réduction du bruit acoustique)	
Humidité	95% sans condensation	
Type de transformateur	Torique	
Matériau coffret	Acier avec traitement anti-corrosion	
Degré de protection	IP21	
Normes	IEC 60076	
Poids (Kg)	24	24
Dimensions : h x L x l mm	400 x 300 x 200	

CONTENTS

1	PRECAUTIONS – WARRANTY	15
1.1	<u>PRECAUTIONS (WARNING) – PROVISIONS RELATING TO SAFETY.....</u>	15
1.2	<u>WARRANTY.....</u>	19
2	OPERATING–PRESENTATION–INTERFACES	20
2.1	<u>OPERATING PRINCIPLE</u>	20
2.2	<u>INRUSH CURRENT REDUCER.....</u>	20
2.3	<u>THERMAL PROTECTION</u>	20
2.4	<u>OVERVIEW PRESENTATION</u>	20
3	INSTALLATION.....	21
3.1	<u>CASING FIXING.....</u>	21
3.2	<u>WIRING</u>	21
3.2.1	Choosing input and output cables.....	21
3.2.2	Cabling	22
3.3	<u>ISOLATION TRANSFORMER COUPLING</u>	23
3.3.1	« MANUAL COUPLING » devices	23
3.3.2	« AUTOMATIC COUPLING » devices.....	24
3.3.3	Isolation transformer Leds indicators	24
3.3.4	Output neutral system	25
3.3.5	Boat wintering	25
4	TECHNICAL SPECIFICATIONS	25

1 PRECAUTIONS – WARRANTY

The CRISTEC casing equipment includes the following:

- 1 casing containing the isolation transformer
- Connectors to make different configurations (detailed procedure in paragraph 3.3) :
 - ST1/ ST2: output connection
 - ST3: reserve connection (pre-installed in the casing)
 - ST5: connection between output and boat earth
 - ST6/ ST7: input connection (cable for manual versions only)
 - 1 jumper: selection for input network Led indicator
- This user manual
- 1 specific packing

This document applies to isolation transformer range as listed on the cover (available in colour on our website www.cristec.fr).

Manual is intended for users, installers and equipment maintenance staff. Please read this manual carefully before working on the isolation transformer.

This manual should be kept safely and consulted before attempting any repairs because it contains all the information required to use the appliance.

This document is the property of CRISTEC; all the information it contains applies to the accompanying product. CRISTEC reserves the right to modify the specifications without notice.

1.1 PRECAUTIONS (WARNING) – PROVISIONS RELATING TO SAFETY

Material of class I according to NF EN 60335-2-29 standards.

The instructions of installation are contained in the NFC 15-100 standards and in the specific standard “for pleasure boats – electrical systems – installation of distribution of alternating current” ISO13297 reference.

The installation must be carried out by an electrician or a professional installer.

The AC network must be disconnected before starting any maintenance work on the equipment.

This equipment is not intended to be used by children.



Main precaution

Before handle the isolation transformer, please imperatively read carefully this manual.



Precautions regarding the electric shocks

Risk of electric shock and danger of death: it's strictly forbidden to interfere in the isolation transformer when under voltage.



Precautions regarding accidental earth leaks

The isolation transformer PE terminal must be earthed and connected before any other terminal.

The isolation transformer must be closed before it is switched on.

People protection

AC input supply: accidental leakage current between phase and earth

Standard NFC15-100 should be followed when installing.

Use the services of an electrician or professional installer to make the necessary connections. The isolation transformer should be connected to a system having a 30mA differential two-poles circuit-breaker.

AC output distribution: accidental leakage current between output circuit and the earth

Accidental current leakage at the earth must be detected by means of an independent protective device outside the isolation transformer (a residual current device or an insulation detector).

The installer should decide on the rating and nature of the

protection according to the risks.



Precautions regarding lightning

In areas highly exposed to lightning, it may be advisable to install a lightning arrestor upstream of the isolation transformer to safeguard it against irreversible damage.



Precautions regarding overheating of the appliance

This appliance is designed to be mounted on a vertical wall or partition as indicated herein.

It is imperative that there be a gap of 10cm around the isolation transformer. The installer must see to it that the temperature of the air at the input is lower than 50°C in extreme operating conditions.

Measures should also be taken to allow for the discharge of hot air on either side of the box.

It's strictly forbidden to put any device on or against the material.

The box must not be installed near a source of heat; it should be installed in a well-ventilated area. The box's air inlets and outlets must not be obstructed.



Be careful hot surface: do not touch the isolation transformer during and after its operation (risk of burn).



Precautions regarding dust, seepage and falling water

The isolation transformer should be located so as to prevent penetration of damp, liquid, salt and dust, any of which could cause irreparable damage to the equipment and be potentially hazardous for the user.

The appliance should be installed in a dry and well-ventilated place.



Precautions regarding inflammable materials

The isolation transformer should not be used near inflammable materials, liquids or gases.



Other precautions

Never attempt to drill a hole in or to machine the isolation transformer : this may damage isolation function and its electronic control board.

Do not do anything that is not explicitly stated in this manual.

1.2 WARRANTY

CRISTEC waives all liability if the installation rules and instructions for use are not observed.

The warranty is valid for 24 months.

The warranty applies if the origin of the failure is a fault internal to the isolation transformer due to CRISTEC.

The warranty applies for equipment returned to the Quimper plant (France).

The warranty, if confirmed by the expert's report, covers only:

- The repair (part(s) and labour) of faulty equipment returned to the Quimper plant (France). Only original parts recognized as being defective will be replaced under the warranty.
- Return shipping costs after repair (courier, by a carrier of our choice).

The warranty, if confirmed by the expert's report, gives rise only to a repair of the equipment and not to a replacement of the equipment.

The warranty does not cover any other costs that may have been caused by the malfunction of the equipment, such as: shipping and packaging, disassembly, reassembly and testing costs, as well as all other costs not mentioned.

Our warranty on no account provides for any form of compensation. CRISTEC shall not be held liable for damage incurred as a result of using the isolation transformer.

The warranty does not apply if the origin of the failure is due to an external default (see below). In this case, a repair estimate will be issued.

Our warranty does not cover :

1. Failure to abide by this manual
2. Any mechanical, electrical or electronic alterations to the appliance
3. Improper use
4. Presence of moisture
5. Failure to comply with AC power-supply tolerances (i.e. overvoltage)
6. Incorrect connections
7. Falls or impacts during transportation, installation or use
8. Repairs carried out by anyone unauthorized by CRISTEC
9. The maintenance in the energy conversion area made by a non-authorized person by CRISTEC
10. Connection of any interface not supplied by CRISTEC
11. The cost of packaging and carriage
12. Apparent or latent damage sustained during shipment and/or handling (any such claims should be sent to the haulier)
13. Any unjustified return of equipment (no failure on the equipment)
14. Any other causes not listed above

2 OPERATING-PRESENTATION-INTERFACES

2.1 OPERATING PRINCIPLE

The IT3600 range of CRISTEC isolation transformers function is to provide a galvanic isolation between the boat on-board power supply network and the shore.

This separation prevents ground current circulation between the supply and distribution lines, which are the source of corrosion on the metal parts of a vessel in contact with sea water (phenomenon similar to electrolysis).

This isolation function is made of a toroidal transformer with dual primary and secondary winding.

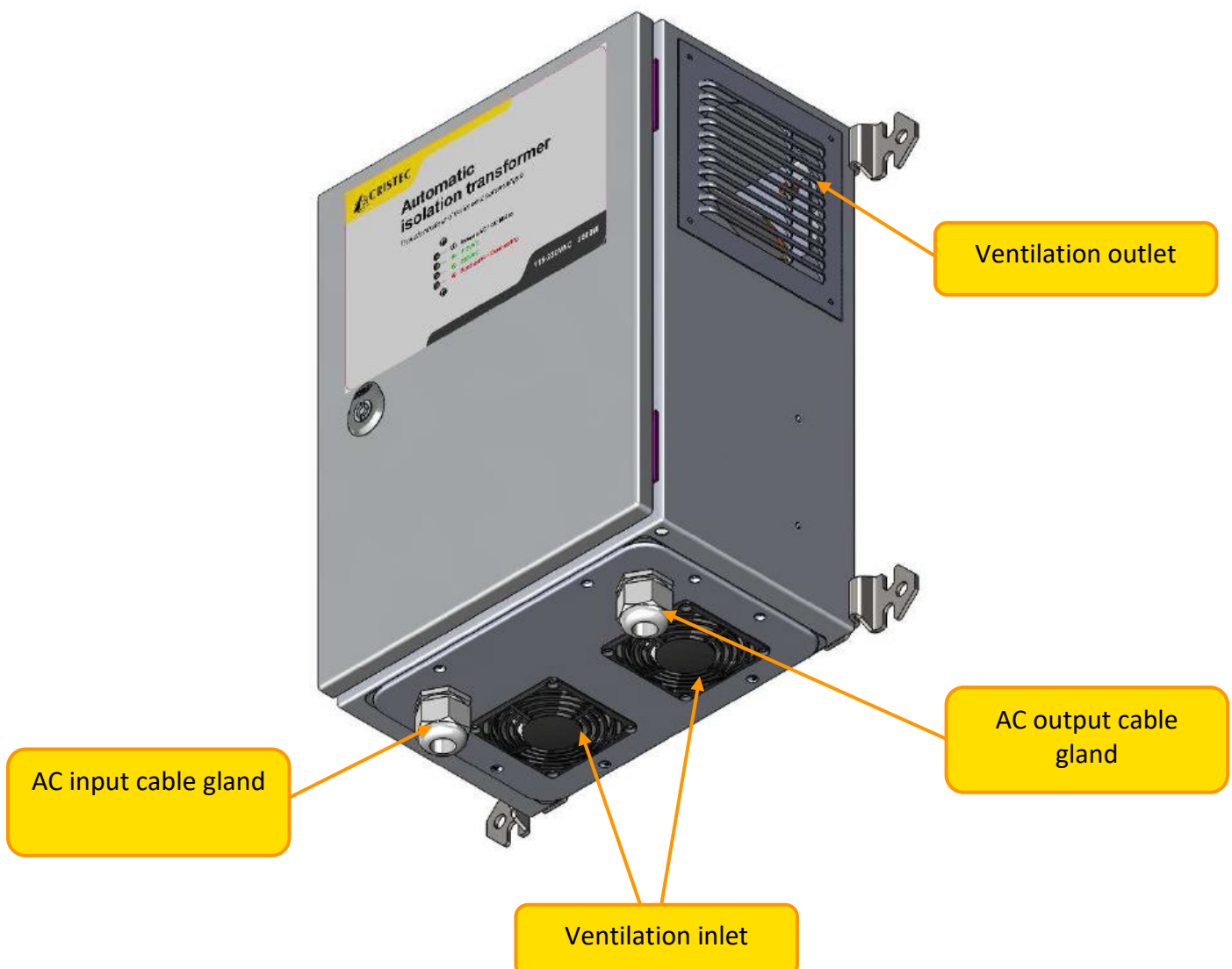
2.2 INRUSH CURRENT REDUCER

The system has an automatic soft-start function to limit inrush current when the device is switched on, avoiding inadvertent tripping of shore network protections (premagnetising circuit).

2.3 THERMAL PROTECTION

The device has an automatic 2 speeds ventilation system (half speed below 45 °C in the casing, full speed above 45 °C). A safety thermal sensor protects the equipment in case of overheating (too high ambient temperature, overloading etc.).

2.4 OVERVIEW PRESENTATION



3 INSTALLATION

This paragraph deals with installation-related arrangements. See section §.1.1.

3.1 CASING FIXING



Casing external dimensions :

400 x 300 x 200 mm

Fixings :

4 x M8 screws

3.2 WIRING

3.2.1 Choosing input and output cables

Input and output cables must have Phase, Neutral and yellow / green protection (PE) conductors.

These conductors must meet the minimum sections indicated in the table below. The values can be increased up to 6 mm² to reduce, in-line voltage drop (maximum section acceptable by the equipment terminals).

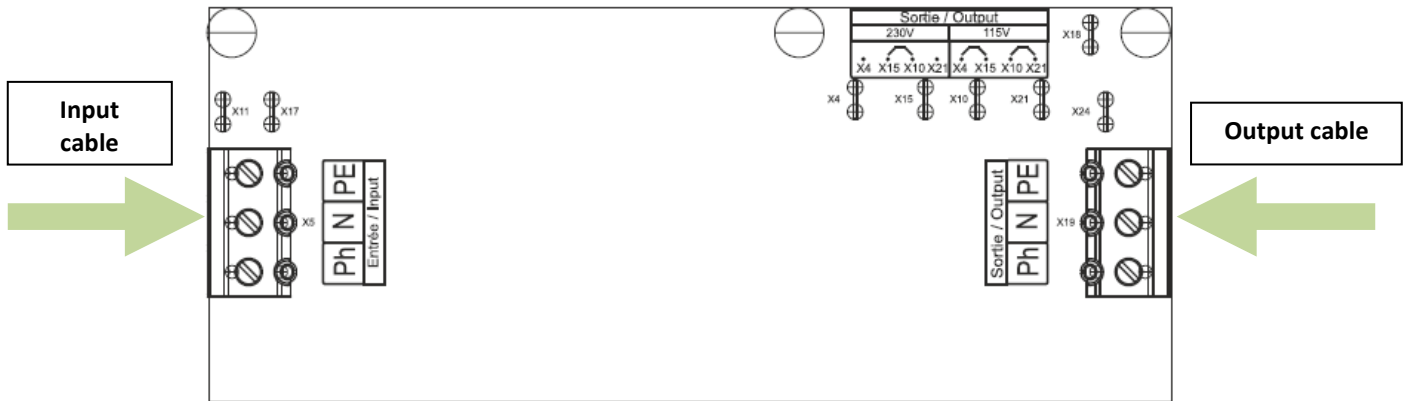
Equipment power	Single phase supply voltage	Conductors minimum section	Current consumption at rated power
3600W	115/120 VAC	6 mm ²	32A
	230/240 VAC	2.5 mm ²	16A

3.2.2 Cabling

Install input and output cables through the 2 glands provided for that purpose.

To access the terminals, remove temporarily the translucent protective plate on the electronic board. Keep fastenings. Connect the 3 conductors Phase / Neutral / PE protection on input (left side) and output (right side) terminals. Respect the boundary shown on the label of the protective plate.

Ensure a neat immobilization of the 2 cables in each gland.



3.3 ISOLATION TRANSFORMER COUPLING

As indicated in the previous table, and depending on their configuration, these devices are designed to accept two types of power supply networks, 115VAC or 230VAC. Similarly, they can provide a 115VAC or 230VAC voltage on the distribution output.

Therefore, it is necessary to choose couplings carefully before powering on.

3.3.1 « MANUAL COUPLING » devices

First, input and output manual version (IT3600M) must be configured using cables provided in the accessory bag.

These cables must be installed on faston plugs on the electronic control board.

To achieve the couplings, comply with the instructions below (see the label on the protection plate).

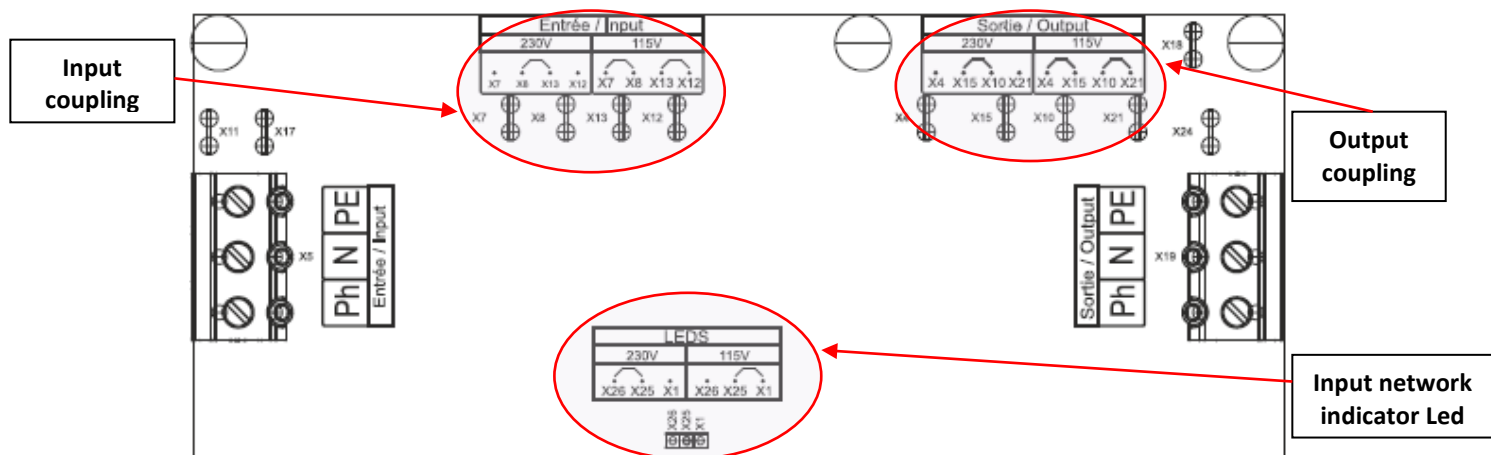
Install the provided jumper accessory to select the Led indicator corresponding to the selected coupling.



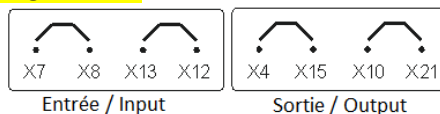
CAUTION

* **Input coupling must be done in accordance with the power supply voltage available, at the risk of equipment damage.**

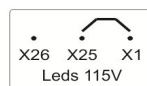
* **Output coupling must be done in accordance with on board need. An error, in the choice could cause the destruction of the on-board piece of equipment.**



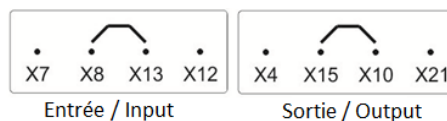
115VAC input and/or output voltage configuration :



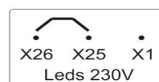
Select the 115VAC corresponding Led, connect X25 to X1 :



230VAC input and/or output voltage configuration :



Select the 230VAC corresponding Led, connect X25 to X26:



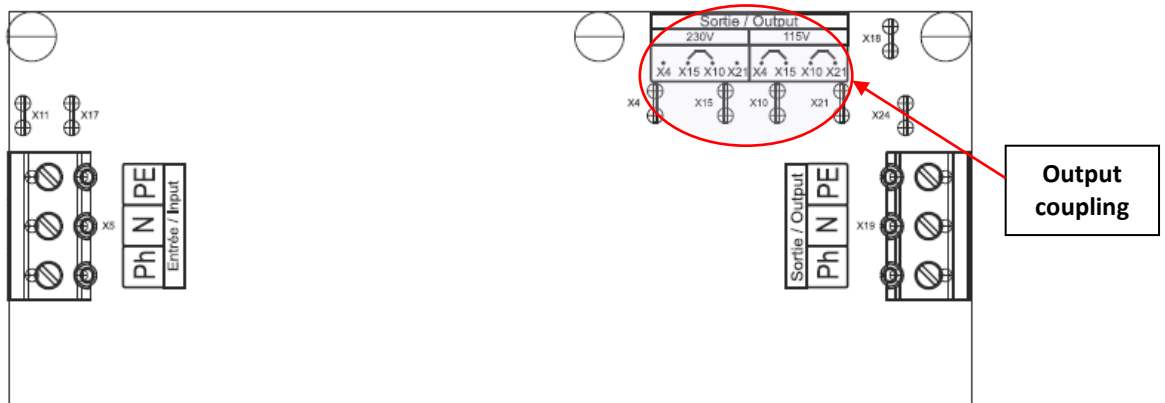
3.3.2 « AUTOMATIC COUPLING » devices

Automatic version (IT3600A) detects input isolation transformer network and automatically switches to the corresponding voltage configuration.

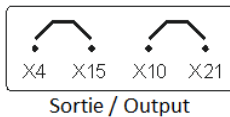
Beforehand, only outputs must be manually configured using cables provided in the accessory bag.



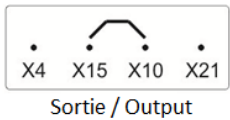
*** Output Coupling must be done in accordance with the on board need. An error in the choice could cause the destruction of the on-board pieces of equipment.**



115VAC output voltage configuration :



230VAC output voltage configuration :



3.3.3 Isolation transformer Leds indicators

These Leds are visible on the casing front panel

- White Led presence of mains network
- Green Led 115VAC input coupling to 115VAC network
- Green Led 230VAC input coupling to 230VAC network
- Red Led equipment overheating (by internal transformer thermostat)

Input voltage	White Led « Network »	Green Led 115VAC	Green Led 230VAC	System condition
0 – 70 V	ON	OFF	OFF	xx
70 – 135 V	ON	ON	OFF	115VAC input configuration
135 – 185 V	ON	OFF	OFF	xx
185 – 265 V	ON	OFF	ON	230VAC output configuration

3.3.4 Output neutral system

The equipment output is delivered from its floating mechanical ground (IT system). Only casing ground is connected to the output terminal PE.

* If keeping IT neutral system, install an insulation monitoring device between the output phase and installation ground.

* If the desired neutral system is TT (earthed neutral) :

- Connect the output neutral to the output PE cable by installing the green/ yellow jumper between the **X18** and **X24** Faston terminals.
- Install a bipolar 30mA fault current protection switch between phase an neutral (caliber 16A for 230VAC or 32A for 115VAC).

3.3.5 Boat wintering

When the boat is out of water (dockside maintenance, wintering, extended storage), output protection PE cable must be connected to the input one.

For this operation, move the green/ yellow cable near the input terminals from **X17** Faston terminal to **X11** Faston terminal.

CAUTION: when back to the sea, restore the original configuration to ensure galvanic isolation.

4 TECHNICAL SPECIFICATIONS

Features	IT3600M (Manual)	IT3600A (Auto)
Input voltage	115/230VAC	115/230VAC
Commutation	Manual	Automatic
Output voltage	115/230VAC	115/230VAC
Frequency	50/60Hz	50/60Hz
Current	16/32A	16/32A
Soft-start	Yes	
Ambient temperature	From -20°C to +40°C	
Ventilation	Half speed (reducing acoustic noise)	
Humidity	95% without condensation	
Transformer type	Toroidal	
Casing material	Steel with anti-corrosion treatment	
Degree of protection	IP21	
Standards	IEC 60076	
Weight (Kg)	24	24
Dimensions : h x L x l mm	400 x 300 x 200	